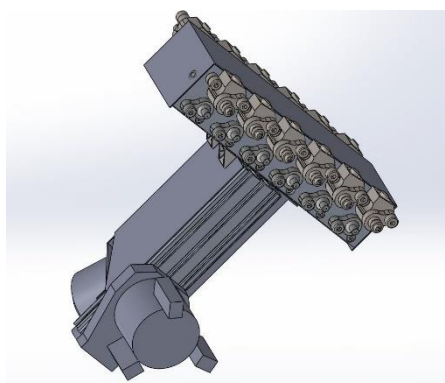
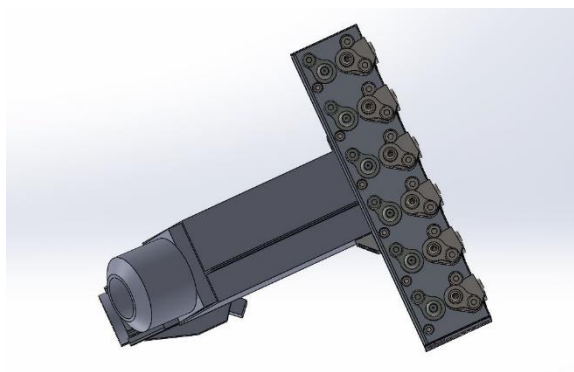
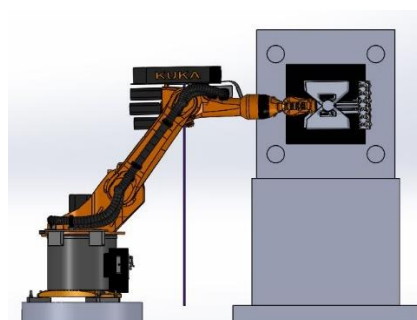
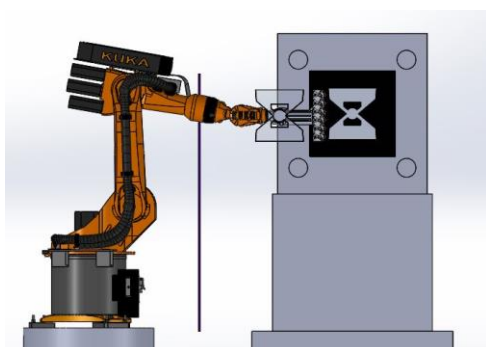


ROBOT PULVERIZADOR



- SISTEMA PULVERIZADOR PARA INCORPORAR EN ROBOTS DE CUALQUIER MARCA Y MODELO
- UN PESO APROX. 5,5 kgs, PESO ESTIMADO PARA UNA HERRAMIENTA SIMILAR A LA DE LA IMAGEN, CON 6 BOQUILLAS PARA CADA LADO. SE PUEDE INCREMENTAR EL TAMAÑO DE LA HERRAMIENTA, ANTES HABRÍA QUE ESTUDIAR EL ROBOT Y EL PROYECTO
- EL DISEÑO SE REALIZARÁ A MEDIDA DEL PROYECTO Y EL ROBOT DEL CLIENTE .
- EL DISEÑO PUEDE SER REALIZADO PARA LAS BOQUILLAS QUE EL CLIENTE NOS SOLICITE, WOLLIN COMO EN LA IMAGEN, ACHESON, ETC...
- LAS BOQUILLAS SE ACTIVAN DE FORMA INDIVIDUAL, UTILIZANDO LAS SALIDAS DEL AUTOMATA O BIEN FINSERAL LES SUMINISTRARIA LA SOLUCION A ESA CARENCIA DE SALIDAS DIGITALES.
- ESTE PROYECTO PUEDE SER IMPLEMENTADO TANTO EN ROBOTS CON GARRA NEUMATICA O PARA ROBOTS ENCIMA DEL PLATO FIJO DE LA INYECTORA
- OPCION, LA GARRA NEUMATICA PODRIA SER INCLUIDA EN EL PROYECTO.

DEMOSTRACION PULVERIZACION Y GARRA NEUMATICA



PRECIO PROYECTO SIN BOQUILLAS PULVERIZADORAS 10.500,00€

Las boquillas pulverizadoras deben ser suministradas por el cliente, las horas de puesta en marcha esta incluida en este precio, Los gastos de desplazamiento NO están incluidos en el proyecto.

No esta incluida la instalación, pero si el asesoramiento a la instalación.